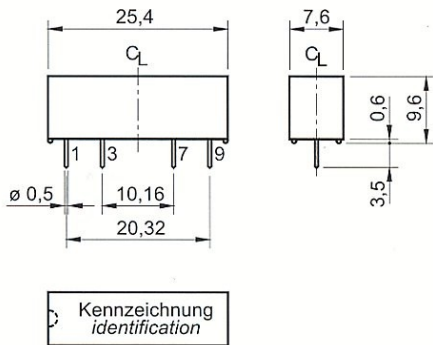


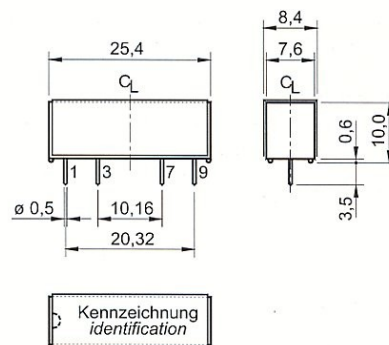
**Reed-Relais      Single-in-Line**

**276**

Abmessungen / dimensions



Figur 1 / figure 1



Figur 2 / figure 2

Abmessungen in mm / dimensions in mm

Anschlußbelegung / terminals <sup>1)</sup>

Typ type	Belegung / pinout	Kontaktart A contact form A	Kontaktart B contact form B	Kontaktart C contact form C
276 1 A				

<sup>1)</sup> Ansicht auf die Bestückungssseite / view on component side

Spulendaten / Coil ratings

Kontaktart contact form	Bestellbezeichnung part number	Nennspannung nominal voltage	Spulenzwiderst. coil resistance	Ansprechspannung pull-in voltage	Abfallspannung drop-out voltage	Nennstrom rated current	Maximalspannung maximum voltage	Anschlußbelegung gemäß Typ circuit schematic accord. to type
		[ V/DC ]	[ Ohm ]	[ V/DC ]	[ V/DC ]	[ mA ]	[ V/DC ]	
1 A SPST-NO	276- 5-A...	5	320	3,5	0,5	16,0	7,0	<b>276</b>
	276-12-A...	12	500	8,4	1,2	24,0	17,0	
	276-24-A...	24	1500	16,8	2,4	16,0	34,0	

Alle Angaben sind auf +20°C bezogen / indications are referring to +20°C

### Reed-Relais

### Single-in-Line

276

#### Relaisdaten / relay ratings

Kontakttyp / contact type		013	016	041	048		
Kontaktform / contact form		A	A	A	A		
Kontaktmaterial / contact material		Ru	Rh	Rh	Rh		
Schaltleistung / switching power	max. [ WVA ]	40	10	10	40		
Schaltspannung / switching voltage	peak AC max. [ V-DC/AC ]	200	230	500	400		
Schaltstrom / switching current	max. [ A ]	1,0	0,5	0,5	2,0		
Dauergrenzstrom / carry current	max. [ A ]	3,0	0,8	1,0	3,0		
Kontaktwiderstand / contact resistance	max. [ mOhm ]	150	150	150	150		
Isolationswiderstand / insulation resistance	contact min. [ Ohm ]	10 <sup>10</sup>	10 <sup>10</sup>	10 <sup>10</sup>	10 <sup>10</sup>		
	contact-coil	10 <sup>10</sup>	10 <sup>10</sup>	10 <sup>10</sup>	10 <sup>10</sup>		
Spannungsfestigkeit / breakdown voltage	contact min. [ V/DC ]	600	400	1300	1000		
	contact-coil	2500	2500	2500	2500		
Anzugszeit inkl. Prellzeit / operate time incl. bounce time	max. [ ms ]	0,5	2,0	2,0	2,0		
Abfallzeit / release time	max. [ ms ]	0,1	0,5	0,5	0,5		
Kapazität / capacitance	contact typ. [ pF ]	0,2	0,5	0,5	0,5		
	contact-coil	2,0	2,0	2,0	2,0		
Vibrationsfestigkeit / vibration resistance (10-2000 Hz)	max. [ g ]	20	20	20	35		
Schockfestigkeit / shock resistance (11ms. ½ sinus wave)	max. [ g ]	50	50	50	50		
Betriebstemperatur / operating temperature	max. [ °C ]	-20...+70	-40...+70	-40...+70	-40...+70		
Löttemperatur / solder temperature	max. [ °C ]	260	260	260	260		
Einbau / mounting	lageunabhängig / in all positions	X	X	X	X		
	lageabhängig / not in all positions						

**Reed-Relais      Single-in-Line**

**276**

Sonderausstattungen / options <sup>1)</sup>

option type	D = Diode / diode	M = magnetischer Schirm / magnetic shield	S = elektrostatischer Schirm / electrostatic shield
276			

Weitere Sonderausführungen auf Anfrage / further options on inquiry  
<sup>1)</sup> Ansicht auf die Bestückungssseite / view on component side

Bestellhinweis / order information

Relaistyp <i>relay type</i>	Nennspannung <i>nominal voltage</i>	Kontaktart <i>contact form</i>	Kontakttyp <i>contact model</i>	Optionen <i>options</i>	Abmessungen gemäß Figur Nr. <i>dimensions acc. to figure no.</i>
<b>276</b>	<b>- XX</b>	<b>- X</b>	<b>XXX</b>	<b>- XX</b>	
276	5 12 24	A	013 016 041 048	Standard, D  M, DM	1  2