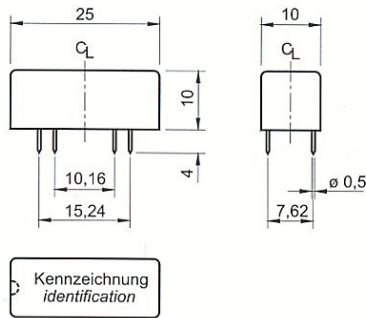


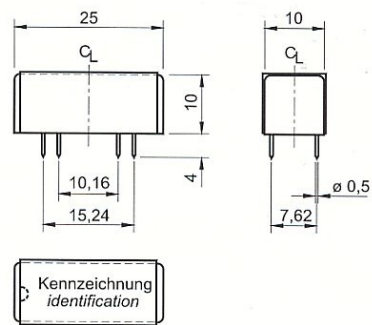
Reed-Relais Dual-in-Line

201 ; 202 ; 203 ; 204

Abmessungen / dimensions



Figur 1 / figure 1



Figur 2 / figure 2

Abmessungen in mm / dimensions in mm

Spulendaten / Coil ratings

Kontaktart contact form	Bestellbezeichnung part number	Nennspannung nominal voltage	Spulenwiderst. coil resistance	Ansprechspannung pull-in voltage	Abfallspannung drop-out voltage	Nennstrom rated current	Maximalspannung maximum voltage	Anschlußbelegung gemäß Typ circuit schematic accord. to type
		[V/DC]	[Ohm]	[V/DC]	[V/DC]	[mA]	[V/DC]	
1 A SPST-NO	201- 5-A...	5	160	3,5	0,5	31	7,0	201
	201-12-A...	12	800	8,4	1,2	15	16,8	
	201-24-A...	24	2100	16,8	2,4	11	33,6	
2 A DPST-NO	202- 5-A...	5	80	3,5	0,5	63	7,0	202
	202-12-A...	12	350	8,4	1,2	34	16,8	
	202-24-A...	24	1350	16,8	2,4	18	33,6	
1 B SPST-NC	202- 5-B...	5	80	3,5	0,5	63	6,0	202
	202-12-B...	12	350	8,4	1,2	34	14,0	
	202-24-B...	24	1350	16,8	2,4	18	29,0	
1 A SPST-NO	203- 5-A...	5	160	3,5	0,5	31	7,0	203
	203-12-A...	12	800	8,4	1,2	15	16,8	
	203-24-A...	24	2100	16,8	2,4	11	33,6	
2 A DPST-NO	204- 5-A...	5	80	3,5	0,5	63	7,0	204
	204-12-A...	12	350	8,4	1,2	34	16,8	
	204-24-A...	24	1350	16,8	2,4	18	33,6	
1 B SPST-NC	204- 5-B...	5	80	3,5	0,5	63	6,0	204
	204-12-B...	12	350	8,4	1,2	34	14,0	
	204-24-B...	24	1350	16,8	2,4	18	29,0	

Alle Angaben sind auf +20°C bezogen / indications are referring to +20°C

Reed-Relais

Dual-in-Line

201 ; 202 ; 203 ; 204

Anschlußbelegung / terminals ¹⁾

Typ type	Belegung / pinout	Kontaktart A contact form A	Kontaktart B contact form B	Kontaktart C contact form C
201 1 A				
202 2 A				
202 1 B				
203 1 A				
204 2 A				
204 1 B				

¹⁾ Ansicht auf die Bestückungsseite / view on component side

Reed-Relais

Dual-in-Line

201 ; 202 ; 203 ; 204

Relaisdaten / relay ratings

Kontakttyp / contact type		013	021	044	048		
Kontaktform / contact form		A;B	A;B	A;B	A;B		
Kontaktmaterial / contact material ¹⁾		Ru	Rh	W	Rh		
Schaltleistung / switching power	max. [W/VA]	40	100	50	40		
Schaltspannung / switching voltage	peak AC max. [V-DC/AC]	200	1000	200	400		
Schaltstrom / switching current	max. [A]	1,0	1,0	1,5	2,0		
Dauergrenzstrom / carry current	max. [A]	3,0	2,5	3,0	3,0		
Kontaktwiderstand / contact resistance	max. [mOhm]	150	150	200	150		
Isolationswiderstand / insulation resistance	contact min. [Ohm]	10 ¹⁰	10 ¹⁰	10 ¹⁰	10 ¹⁰		
	contact-coil	10 ¹⁰	10 ¹⁰	10 ¹⁰	10 ¹⁰		
Spannungsfestigkeit / breakdown voltage	contact min. [V/DC]	600	1500	300	1000		
	contact-coil	1500	1500	1500	1500		
Anzugszeit inkl. Prellzeit / operate time incl. bounce time	max. [ms]	0,5	0,6	0,7	2,0		
Abfallzeit / release time	max. [ms]	0,1	0,1	0,3	0,5		
Kapazität / capacitance	contact typ. [pF]	0,2	0,5	0,2	0,5		
	contact-coil	2,0	2,0	2,0	2,0		
Vibrationsfestigkeit / vibration resistance (10-2000 Hz)	max. [g]	20	20	30	35		
Schockfestigkeit / shock resistance (11ms. ½ sinus wave)	max. [g]	50	30	100	50		
Betriebstemperatur / operating temperature	max. [°C]	-20...+70	-40...+70	-40...+70	-40...+70		
Löttemperatur / solder temperature	max. [°C]	260	260	260	260		
Einbau / mounting	lageunabhängig / in all positions	X	X	X	X		
	lageabhängig / not in all positions						

¹⁾ Wolframbeschichtete Schalter sind nur zum Schalten einer Leistung ab 10mW geeignet
 wolfram contacts are only suitable for a switching power of at least 10mW

Reed-Relais Dual-in-Line

201 ; 202 ; 203 ; 204

Sonderausstattungen / options ¹⁾

option type	D = Diode / diode	M = magnetischer Schirm / magnetic shield	S = elektrostatischer Schirm / electrostatic shield
201 202			
203 204			

Weitere Sonderausführungen auf Anfrage / further options on inquiry
¹⁾ Ansicht auf die Bestückungsseite / view on component side

Bestellhinweis / order information

Relaistyp <i>relay type</i>	Nennspannung <i>nominal voltage</i>	Kontaktart <i>contact form</i>	Kontakttyp <i>contact model</i>	Optionen <i>options</i>	Abmessungen gemäß Figur Nr. <i>dimensions acc. to figure no.</i>
20X	- XX	- X	XXX	- XXX	
201	5 12 24	A	013 021 044 048	D,DS,S DM,DMS,M,MS	1 2
202	5 12 24	A B	013 021 044 048	D,DS,S DM,DMS,M,MS	1 2
203	5 12 24	A	013 021 044 048	D DM	1 2
204	5 12 24	A B	013 021 044 048	D DM	1 2