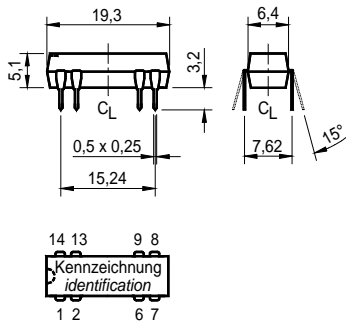


Reed-Relais

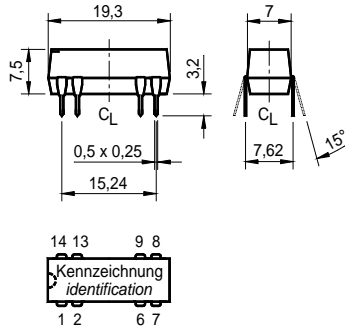
Dual-in-Line

271/2 ; 272/2

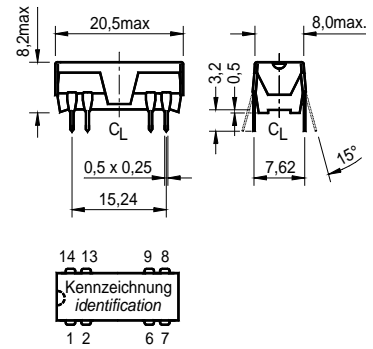
Abmessungen / dimensions



Figur 1 / figure 1



Figur 2 / figure 2



Figur 3 / figure 3

Abmessungen in mm / dimensions in mm

Anschlußbelegung / terminals ¹⁾

Typ type	Belegung / pinout	Kontaktart A contact form A	Kontaktart B contact form B	Kontaktart C contact form C
271/2 1 A 1 B 1 C				
272/2 2 A			—	—

¹⁾ Ansicht auf die Bestückungsseite / view on component side

Reed-Relais

Dual-in-Line

271/2 ; 272/2

Relaisdaten / relay ratings

Kontakttyp / contact type			006	004	447			
Kontaktform / contact form			A ; B	C	A			
Kontaktmaterial / contact material			Rh	Rh	Hg			
Schaltleistung / switching power	max.	[W/VA]	10	5	50			
Schaltspannung / switching voltage	peak AC	max. [V-DC/AC]	200	100	500			
Schaltstrom / switching current	max.	[A]	0,5	0,25	2,0			
Dauergrenzstrom / carry current	max.	[A]	1,0	1,0	3,0			
Kontaktwiderstand / contact resistance			max. [mΩ]	150	200	100		
Isolationswiderstand / insulation resistance	contact	min. [Ω]	10 ¹²	10 ⁹	10 ¹²			
	contact-coil		10 ¹²	10 ¹²	10 ¹²			
Spannungsfestigkeit / breakdown voltage	contact	min. [V/DC]	250	200	2000			
	contact-coil		1500	1500	1000			
Anzugszeit inkl. Prellzeit / operate time incl. bounce time			max. [ms]	1,0	0,7	2,5		
Abfallzeit / release time			max. [ms]	0,1	1,0	2,5		
Kapazität / capacitance	contact	typ. [pF]	0,4	1,0	0,7			
	contact-coil		2,0	2,0	1,2			
Vibrationsfestigkeit / vibration resistance (10-2000 Hz)			max. [g]	20	30	10		
Schockfestigkeit / shock resistance (11ms. ½ sinus wave)			max. [g]	50	50	30		
Betriebstemperatur / operating temperature			max. [°C]	-40...+70	-40...+70	-35...+70		
Löttemperatur / solder temperature			max. [°C]	260	260	260		
Einbau / mounting	lageunabhängig / in all positions		X	X				
	lageabhängig / not in all positions				x			

Reed-Relais

Dual-in-Line

271/2 ; 272/2

Spulendaten / Coil ratings

Kontaktart	Bestellbezeichnung	Nennspannung	Spulenwiderst.	Ansprechspannung	Abfallspannung	Nennstrom	Maximalspannung	Anschlußbelegung gemäß Typ
contact form	part number	nominal voltage	coil resistance	pull-in voltage	drop-out voltage	rated current	maximum voltage	circuit schematic accord. to type
		[V/DC]	[Ω]	[V/DC]	[V/DC]	[mA]	[V/DC]	
1 A SPST-NO	271/2- 5-A006	5	500	3,5	0,75	10,0	7,0	271/2
	271/2-12-A006	12	1000	8,4	1,80	12,0	17,0	
	271/2-24-A006	24	2150	16,8	3,60	11,2	34,0	
2 A DPST-NO	272/2- 5-A006	5	500	3,5	0,75	10,0	7,0	272/2
	272/2-12-A006	12	1000	8,4	1,80	12,0	17,0	
	272/2-24-A006	24	2150	16,8	3,60	11,2	34,0	
1 B SPST-NC	271/2- 5-B006	5	500	3,5	0,75	10,0	6,0	271/2
	271/2-12-B006	12	1000	8,4	1,80	12,0	14,5	
	271/2-24-B006	24	2150	16,8	3,60	11,2	29,0	
1 C SPDT-CO	271/2- 5-C004	5	200	3,5	0,75	25,0	7,0	271/2
	271/2-12-C004	12	500	8,4	1,80	24,0	17,0	
	271/2-24-C004	24	2150	16,8	3,60	11,2	34,0	

Alle Angaben sind auf +20°C bezogen / indications are referring to +20°C

Sonderausstattungen / options ¹⁾

option type	D = Diode / diode	M = magnetischer Schirm / magnetic shield	S = elektrostatischer Schirm / electrostatic shield
271/2 272/2			—

Weitere Sonderausführungen auf Anfrage / further options on inquiry

¹⁾ Ansicht auf die Bestückungsseite / view on component side

Reed-Relais

Dual-in-Line

271/2 ; 272/2

Bestellhinweis / order information

Relaistyp <i>relay type</i>	Nennspannung <i>nominal voltage</i>	Kontaktart <i>contact form</i>	Kontakttyp <i>contact model</i>	Optionen <i>options</i>	Abmessungen gemäß Figur Nr. <i>dimensions acc. to figure no.</i>
27X / X	- XX	- X	XXX	- XX	
271/2	5	A	006	Standard	1
	12			D	2
	24			M, DM	3
272/2	5	A	006	Standard, D	2
	12			M, DM	3
271/2	5	B	006	Standard, D	2
	12			M, DM	3
271/2	5	C	004	Standard	1
	12			D	2
	24			M, DM	3