

**Sicherungsstreifen** mit Gehäuse für Nennspannungen bis 80 V /  
**Fuse strips** with housing for rated voltage up to 80 V /  
**Fusibles-lames** avec carter pour tension nom. jusqu'à 80 V



Isolierkörper / Insulating body / Corps isolants:  
 aus Keramik / out of ceramic / de matière céramique

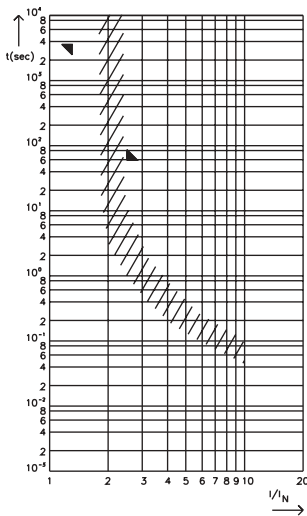
Metallteile / Metal parts / Pièces métalliques:  
 Zink-Legierung / Zinc-alloy / Zinc-alliage

Verpackungseinheit / Packaging unit / Emballage:  
 50 Stück / pieces / pièces

| Artikel-Nr.<br>Article-No.<br>Réf. d'article | Nennstrom<br>Rated current<br>Intensité nom.<br>$I_N / I_{rat}$ | Spannungsfall<br>Voltage drop<br>Chuté de tension<br>$U_{pUDENZ}$<br>max. |
|--|---|---|
| 156.5611.5401                                | 40 A*   | 70 mV   |
| 156.5611.5501                                | 50 A*   | 70 mV   |
| 156.5611.5601                                | 60 A*   | 70 mV   |
| 156.5611.5701                                | 70 A*   | 70 mV   |
| 156.5611.5801                                | 80 A*   | 70 mV   |
| 156.5611.6101                                | 100 A*  | 70 mV   |
| 156.5611.6111                                | 120 A*  | 70 mV   |
| 156.5611.6121                                | 125 A*  | 70 mV   |
| 156.5611.6151                                | 150 A*  | 70 mV   |

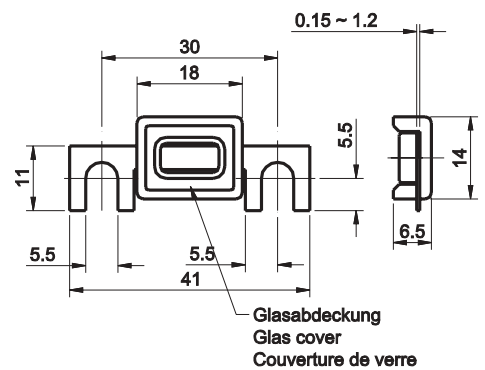
\* in der Normreihe nicht verzeichnet / not mentioned in the standards / pas mentionné dans la norme

Schmelzeit-Grenzwerte / Pre-arcing time - limits / Temps de fusion limits



|                      |              | min. | max. |
|----------------------|--------------|------|------|
| $1,30 I_N / I_{rat}$ | 40 A - 150 A | 1 h  | -    |
| $2,50 I_N / I_{rat}$ | 40 A - 150 A | -    | 60 s |

Maße in mm / Dimensions in mm / Dimensions en mm



Normen / Specifications / Normes

DIN 72581/2

$F_1 = 1,00$  (max. Dauerstrom / max. operating current / max. courant permanent:  $1,0 \times I_{rat}$  bei / at / à 23°C)