

BF1-Sicherungseinsätze für Nennspannungen bis 32 V / BF1-Fuse links for rated voltage up to 32 V / BF1-Fusibles pour tension nom. jusqu'à 32 V



Gehäuse / Housing / Corps:
aus Thermoplast / out of thermoplastic / de matière thermoplastique
(UL 94-V0, wärmeformbeständig / heat-resistant / résistante à la chaleur)
Schmelzeleiter sichtbar / visible melting element / filament visible

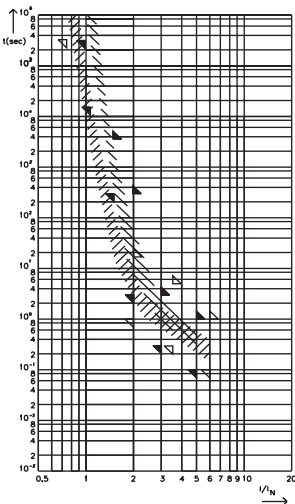
Anschlüsse / Connections / Connexions:
Kupferlegierung, gal. Sn / copper alloy, gal. Sn / alliage cuivreux, gal. Sn
2 x Bolzen M5 oder M6, Abstand 30 mm / 2 x M5 or M6 bolts, distance 30 mm / 2 x vis M5 ou M6, entraxe 30 mm

Anzugsmoment / Starting torque / Couple initial de démarrage:
4,5 Nm +/- 1Nm

Schaltvermögen / Breaking capacity / Pouvoir de coupure:
30 A - 150 A: 2.000 A, 32 V, DC
200 A: 1.500 A, 32 V, DC

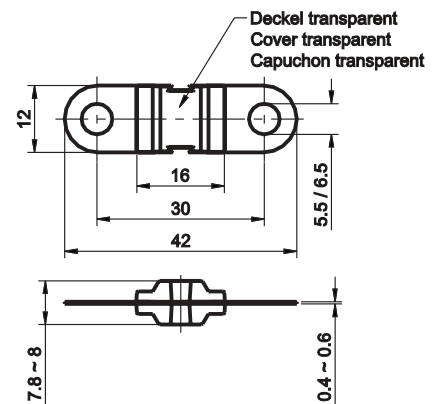
Artikel-Nr. Article-No. Réf. d'article	Nennstrom Rated current Intensité nom.	Kaltwiderstand Coldresistance Res. à froid	Kennfarbe Colour-code Code couleur	Prüfleitung Test cable Test câble	Spannungsfall Voltage drop Chute de tension		Schmelzintegral Melting integral Joule intégral
					ISO 8820-5 max. U ₀	PUDENZ max.	
M5		R _k					I ² t
153.5631.540_	30 A	2,70 mΩ	Orange	2,5mm ²	105 mV	105 mV	5.100 A ² s
153.5631.550_	40 A	1,56 mΩ	Green	4mm ²	90 mV	90 mV	6.800 A ² s
153.5631.550_	50 A	1,03 mΩ	Red	6mm ²	80 mV	80 mV	6.900 A ² s
153.5631.560_	60 A	0,75 mΩ	Yellow	6mm ²	80 mV	75 mV	16.200 A ² s
153.5631.570_	70 A	0,64 mΩ	Brown	10mm ²	80 mV	70 mV	22.000 A ² s
153.5631.580_	80 A	0,55 mΩ	White	10mm ²	75 mV	70 mV	25.600 A ² s
153.5631.610_	100 A	0,44 mΩ	Blue	16mm ²	75 mV	70 mV	42.500 A ² s
153.5631.612_	125 A	0,34 mΩ	Pink	25mm ²	75 mV	70 mV	62.500 A ² s
153.5631.615_	150 A	0,29 mΩ	Grey	25mm ²	85 mV	70 mV	83.400 A ² s
153.5631.620_	200 A	0,24 mΩ	Purple	16mm ²	85 mV	70 mV	126.000 A ² s

Schmelzeit-Grenzwerte / Pre-arcing time - limits / Temps de fusion limits



		min.	max.
0,75 I _N /I _{rat}	200 A	100h	-
1,00 I _N /I _{rat}	30 A - 150 A	100h	-
1,10 I _N /I _{rat}	30 A - 150 A	14.400s	-
1,50 I _N /I _{rat}	30 A - 150 A	300 s	3.600 s
2,00 I _N /I _{rat}	30 A - 150 A 200 A	3 s 1 s	300 s 15 s
3,00 I _N /I _{rat}	30 A - 150 A	300ms	3 s
3,50 I _N /I _{rat}	200 A	300ms	5 s
5,00 I _N /I _{rat}	30 A - 150 A	100ms	1 s
6,00 I _N /I _{rat}	200 A	100ms	1 s

Maße in mm / Dimensions in mm / Dimensions en mm



Normen / Specifications / Normes

ISO 8820-5
UL248 Special Purpose Fuses

30 A - 150 A: F_I = 1,25 (max. Dauerstrom / max. operating current / max. courant permanent: 0,8 x I_{rat} bei/at / à 23°C)
200 A: F_I = 2,00 (max. Dauerstrom / max. operating current / max. courant permanent: 0,5 x I_{rat} bei/at / à 23°C)