

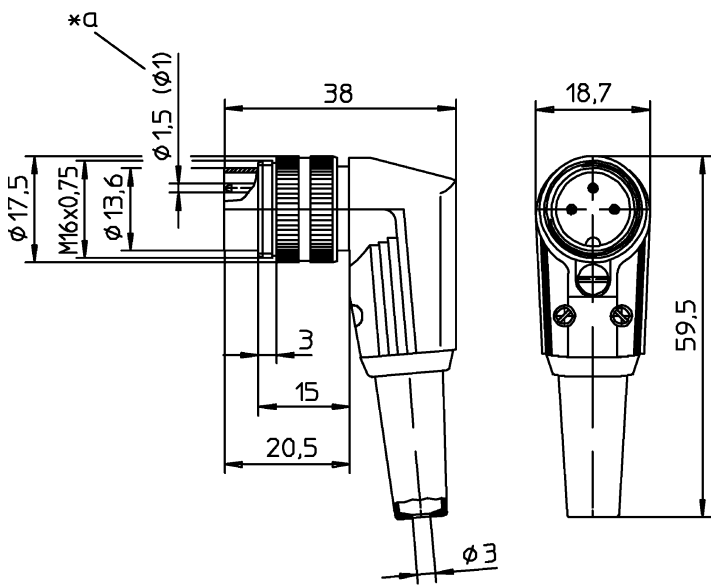
WSV

Stecker nach IEC 60130-9, IP 40, abgewinkelte Ausführung, mit Schraubverschluss und Lötanschlüssen

1. Temperaturbereich	-40 °C/+85 °C
2. Werkstoffe	
Kontaktträger	PA GF
Kontaktstift 3- bis 8-polig	CuZn, unternickelt und vergoldet
Kontaktstift 12-polig	CuZn, unternickelt und vergoldet
Erdungsfahne	CuZn, unternickelt und verzinkt
Gehäuse	PC
Rändelschraube	CuZn, vernickelt
Knickschutzülle	PVC
Zugentlastung	St, vernickelt
Hülse	St, verzinkt
Schraube	St, vernickelt
3. Mechanische Daten	
Kontaktierung mit	Kupplungen KFR, KFV, KGR, KGV, KV, WKV
Schutzart ¹	IP 40
Weiteres siehe Tabelle	

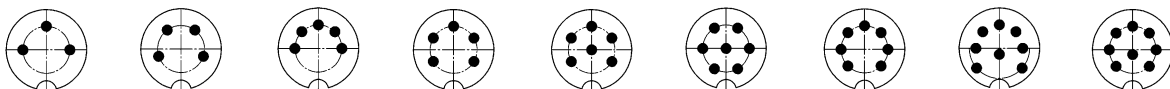
4. Elektrische Daten
Weiteres siehe Tabelle

- ¹ nach DIN EN 60529,
nur in verschraubtem Zustand mit dem dazugehörigen Gegenstück
² nach VDE 0110/IEC 60664



*a 12-polige Ausführung Ø 1,0 mm
12 pole version Ø 1,0 mm
version à 12 pôles Ø 1,0 mm

Polbilder · Pin configuration · Schéma de branchement



WSV 30

WSV 40

WSV 50

WSV 50/6

WSV 60

WSV 70

WSV 71

WSV 80

WSV 81

Rundsteckverbinder mit Schraubverschluss nach IEC 60130-9, IP 40
Circular connectors with threaded joint acc. to IEC 60130-9, IP 40
Connecteurs circulaires avec verrouillage à vis suivant CEI 60130-9, IP 40

WSV

Plug acc. to IEC 60130-9, IP 40, right angle version, with threaded joint and solder terminals

1. Temperature range	-40 °C/+85 °C
2. Materials	
Body	PA GF
Contact pin 3 to 8 poles	CuZn, pre-silvered and gilded
Contact pin 12 poles	CuZn, pre-nickelated and gilded
Grounding spring	CuZn, pre-nickelated and tinned
Housing	PC
Knurled screw	CuZn, nickelated
Kink protection	PVC
Strain relief	St, nickelated
Sleeve	St, zincated
Screw	St, nickelated
3. Mechanical data	
Mating with Protection ¹	sockets KFR, KFV, KGR, KGV, KV, WKV IP 40
For further information please see table	

4. Electrical data
 For further information please see table

¹ according to DIN EN 60529, only in locked position with its appurtenant counterpart
² according to VDE 0110/IEC 60664

WSV

Connecteur mâle suivant CEI 60130-9, IP 40, version coudée, avec verrouillage à vis et connexion par soudure

1. Température d'utilisation	-40 °C/+85 °C
2. Matériaux	
Corps isolant	PA GF
Contact à broche 3 à 8 pôles	CuZn, sous-argenté et doré
Contact à broche 12 pôles	CuZn, sous-nickelé et doré
Ressort de terre	CuZn, sous-nickelé et étamé
Boîtier	PC
Vis moletée	CuZn, nickelé
Protection contre pliage	PVC
Décharge de traction	St, nickelé
Douille	St, zingué
Vis	St, nickelé
3. Caractéristiques mécaniques	
Raccordement avec Protection ¹	connecteurs femelles KFR, KFV, KGR, KGV, KV, WKV IP 40
Pour plus de détails, voir tableau s.v.p.	

4. Caractéristiques électriques
 Pour plus de détails, voir tableau s.v.p.

¹ suivant DIN EN 60529, uniquement à l'état verrouillé avec son propre pendant
² suivant VDE 0110/CEI 60664

Bestellbezeichnung Designation Désignation	Polzahl Poles Pôles	Verpackungseinheit (VE) Package unit (PU) Unité d'emballage (UE)	Mindestmenge Lowest quantity Quantité minimale	Anschlussquerschnitt Wire section Section de racc. de fil	Kabeldurchmesser Cable diameter Diamètre de câble	Bemessungsstrom Rated current Courant assigné	Bemessungsspannung ² Rated voltage ² Tension assignée ²	Prüfspannung Test voltage Tension de claquage	Isolationswiderstand Insulation resistance Résistance d'isolement	Kontaktkapazität Contact capacitance Capacité de contact
				mm ²	mm	A	V AC	kV AC eff.	Ω	pF
WSV 30	3	50		0,75	6	5	250	2	10¹³	~ 2
WSV 40	4	50		0,75	6	5	250	2	10¹³	~ 2
WSV 50	5	50		0,75	6	5	60	1	10¹²	~ 3
WSV 50/6	5	50		0,75	6	5	250	2	10¹³	~ 2
WSV 60	6	50		0,75	6	5	250	2	10¹³	~ 2
WSV 70	7	50		0,75	6	5	250	2	10¹³	~ 2
WSV 71	7	50		0,75	6	5	60	1	10¹²	~ 3
WSV 80	8	50		0,75	6	5	60	1	10¹²	~ 3
WSV 81	8	50		0,75	6	5	60	1	10¹²	~ 3