

## CF8-Sicherungseinsätze für Nennspannungen bis 58 V / CF8-Fuse links for rated voltage up to 58 V / CF8-Fusibles pour tension nom. jusqu'à 58 V



Isolierkörper / Insulating body / Corps Isolants:  
aus Keramik C221 / out of ceramic C221 / de matière céramique C221

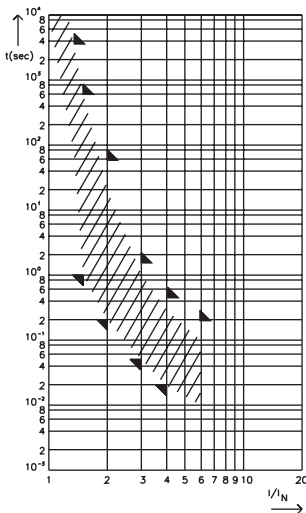
Abedeckung / Cover / Couverture:  
aus Thermoplast / out of thermoplast / de matière thermoplastique  
(UL 94-V0, wärmeformbeständig / heat resistant / résistante à la chaleur)  
Schmelzleiter sichtbar / visible melting-element / filament visible

Schaltvermögen / Breaking capacity / Pouvoir de coupure:  
2.000 A, 58 V, DC

Verpackungseinheit / Packaging unit / Emballage:  
100 Stück / pieces / pièces

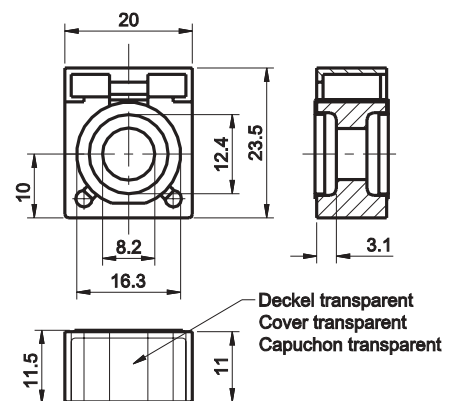
Artikel-Nr. Article-No. Réf. d'article	Nennstrom Rated current Intensité nom. $I_N / I_{rat}$	Kaltwiderstand Coldresistance Res. à froid $R_k$	Prüfleitung Testcable Testcâble	Spannungsfall Voltage drop Chute de tension PUDENZ max. $U_D$	Schmelzintegral Joule integral Intégral de Joule $I^2t$
155.0892.5501	50 A	1,20 mΩ	10 mm <sup>2</sup>	100 mV	1.900 A <sup>2</sup> s
155.0892.5751	75 A	0,60 mΩ	10 mm <sup>2</sup>	90 mV	12.000 A <sup>2</sup> s
155.0892.6101	100 A	0,60 mΩ	16 mm <sup>2</sup>	80 mV	14.000 A <sup>2</sup> s
155.0892.6121	125 A	0,45 mΩ	16 mm <sup>2</sup>	75 mV	51.000 A <sup>2</sup> s
155.0892.6151	150 A	0,35 mΩ	25 mm <sup>2</sup>	70 mV	63.800 A <sup>2</sup> s
155.0892.6171	175 A	0,25 mΩ	25 mm <sup>2</sup>	70 mV	120.000 A <sup>2</sup> s
155.0892.6201	200 A	0,25 mΩ	35 mm <sup>2</sup>	65 mV	172.800 A <sup>2</sup> s
155.0892.6251	250 A	0,20 mΩ	50 mm <sup>2</sup>	70 mV	330.000 A <sup>2</sup> s
155.0892.6301	300 A	0,15 mΩ	70 mm <sup>2</sup>	70 mV	372.000 A <sup>2</sup> s

### Schmelzeit-Grenzwerte / Pre-arcing time - limits / Temps de fusion limits



		min.	max.
1,00 $I_N / I_{rat}$	50 A - 300 A	100h	-
1,35 $I_N / I_{rat}$	50 A - 300 A	-	3.600s
1,50 $I_N / I_{rat}$	50 A - 300 A	1 s	600s
2,00 $I_N / I_{rat}$	50 A - 300 A	200ms	60s
3,00 $I_N / I_{rat}$	50 A - 300 A	50ms	1,5s
4,00 $I_N / I_{rat}$	50 A - 300 A	20ms	500ms
6,00 $I_N / I_{rat}$	50 A - 300 A	-	200ms

### Maße in mm / Dimensions in mm / Dimensions en mm



### Normen / Specifications / Normes

PWN 155.0892  
DIN 72581/6  
UL248 Special Purpose Fuses



cULus Recognized: File No. E211637

$F_1 = 1,25$  (max. Dauerstrom / max. operating current / max. courant permanent:  $0,8 \times I_{rat}$  bei/at/à 23°C)