

FK3-Sicherungseinsätze für Nennspannungen bis 32 V / FK3-Fuse links for rated voltage up to 32 V / FK3-Fusibles pour tension nom. jusqu'à 32 V



Isolierkörper / Insulating body / Corps Isolants:
aus Thermoplast / out of thermoplastic / de matière thermoplastique
(UL 94-V0, wärmeformbeständig / heat-resistant / résistante à la chaleur)

Abdeckung / Cover / Capuchon:
aus Thermoplast / out of thermoplastic / de matière thermoplastique (V0, transparent),
Schmelzleiter sichtbar / visible melting-element / filament visible

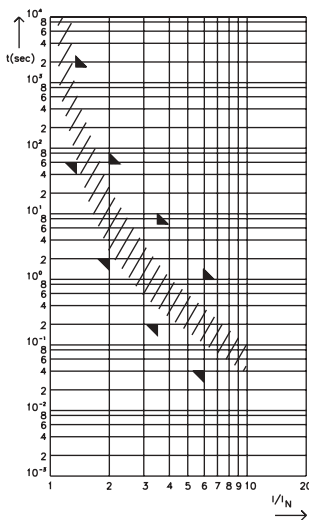
Anschlüsse / Connections / Connexions:
Flachstecker / Blade contacts / Contacts plats
Kupferlegierung, gal. Sn / copper alloy, gal. Sn / alliage cuivreux, gal. Sn
kantengeschützt / edge-protected / bords protégés

Schaltvermögen / Breaking capacity / Pouvoir de coupure:
1.000 A, 32 V, DC

Artikel-Nr. Article-No. Réf. d'article	Nennstrom Rated current Intensité nom. I_N/I_{rat}	Kaltwiderstand Coldresistance Res. à froid R_k	Kennfarbe Colour-code Code couleur	Spannungsfall Voltage drop Chute de tension		Schmelzintegral Joule integral Intégral de Joule I^2t
				Standard DIN max. U_D	PUDENZ max. U_{Dmax}	
169.6885.520_	20 A	3,80 mΩ	Yellow	125 mV	95 mV	1.900 A²s
169.6885.530_	30 A	2,10 mΩ	Green	100 mV	80 mV	6.000 A²s
169.6885.540_	40 A	1,60 mΩ	Orange	100 mV	85 mV	12.000 A²s
169.6885.550_	50 A	1,20 mΩ	Red	100 mV	80 mV	26.000 A²s
169.6885.560_	60 A	0,90 mΩ	Blue	100 mV	85 mV	45.000 A²s
169.6885.570_	70 A	0,80 mΩ	Brown	100 mV	90 mV	70.000 A²s
169.6885.580_	80 A	0,72 mΩ	White	-	75 mV	94.000 A²s
169.6885.610_	100 A*	0,50 mΩ	Purple	-	95 mV	140.000 A²s

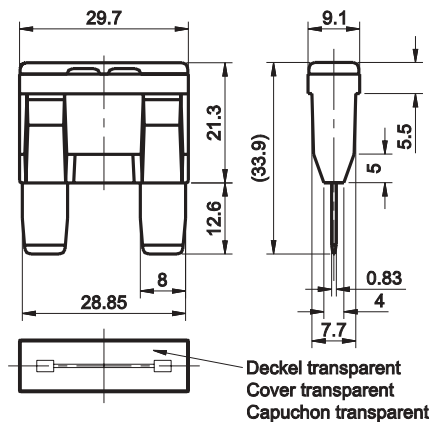
* in der Normreihe nicht verzeichnet / not mentioned in the standards / pas mentionné dans la norme

Schmelzeit-Grenzwerte / Pre-arcing time - limits / Temps de fusion limits



I_N/I_{rat}	Current Range	Limits	
		min.	max.
1,00	20 A - 80 A 100 A	100 h 100 h	- -
1,35	20 A - 80 A 100 A	60 s -	1.800 s -
2,00	20 A - 80 A 100 A	2 s 2 s	60 s 60 s
3,50	20 A - 80 A 100 A	200 ms 200 ms	7 s 7 s
6,00	20 A - 80 A 100 A	40 ms 40 ms	1 s 1 s

Maße in mm / Dimensions in mm / Dimensions en mm



Normen / Specifications / Normes

DIN 72581/3E
SAE J 1888
ISO 8820-3
UL 248 Special Purpose Fuses

$F_1 = 1,33$ (max. Dauerstrom / max. operating current / max. courant permanent: $0,75 \times I_{rat}$ bei / at / à 23°C)